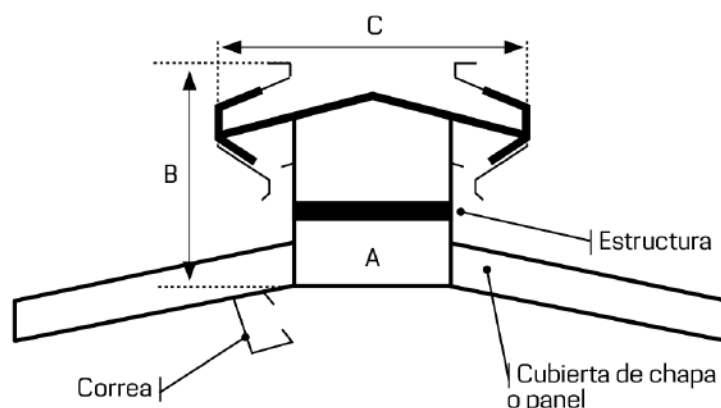


Aireador estático diseñado para la renovación del aire interior de edificios industriales, fabricados en chapa de acero de alta calidad.

Posibilidad de fabricación con diversos recubrimientos y colores, obteniendo una total integración con el cerramiento.

Es el sistema más utilizado cuando hablamos de ejecución de obra nueva por su fácil colocación y su adaptación a cualquier tipo de cubierta. Existe la posibilidad de suministrarlo en piezas (soporte + remates) para su montaje en obra, o totalmente armado sin soportes.

ESQUEMA TÉCNICO



TIPO	DIMENSIONES mm			Peso Kg/m.l
	A	B	C	
IR 250	235	500	564	15
IR 250 M*	226	466	564	14
IR 500	466	500	800	17,5
IR 500 M*	455	466	800	16,5
IR 1000	898	690	1.236	25
IR 1200	1200	744	1.630	30
IR 3000	3.000	3.069	6.400	170

M* = Montado de fábrica

CAUDAL POR m-I DE AIREADOR (m3/h/m-I)

DIF. TEMP (C°)	ALTURA PIEZOMÉTRICA	IR 250	IR 500	IR 1000	IR 1200	IR 3000
6°	5	500	1.000	2.459	3.286	8.216
	7	600	1.200	2.910	3.888	9.721
	9	675	1.350	3.229	4.409	11.023
	12	775	1.550	3.810	5.091	12.728
	35	-	-	6.507	8.695	21.737
7°	5	540	1.080	2.656	3.550	8.874
	7	640	1.280	3.143	4.200	10.500
	9	720	1.440	3.546	4.762	11.906
	12	835	1.670	4.115	5.499	13.748
	35	-	-	7.028	9.391	23.479

Almacén Catalunya - Pol. Ind. La Ferrería - C/Progrès, 55 (Esquina química)
08110 Montcada i Reixac (Barcelona) + Tel: 935 751 510 + Fax: 935 725 040 + info@ironlux.com

Almacén Levante - Av. del Zodíaco, 3 - 03006 Alicante (Alicante)
Tel: 965 401 548 + info@ironlux.es

IRONLUX
Desde 1989
creciendo juntos

GM GROUP

CAUDAL POR m-l DE AIREADOR (m3/h/m-l)

DIF. TEMP (C°)	ALTURA PIEZOMÉTRICA	IR 250	IR 500	IR 1000	IR 1200	IR 3000
8°	5	575	1.150	2.840	3.796	9.487
	7	680	1.360	3.360	4.490	11.225
	9	775	1.550	3.810	5.091	12.728
	12	900	1.800	4.339	5.879	14.697
	35	-	-	7.513	10.040	25.100
9°	5	610	1.220	3.012	4.025	10.062
	7	720	1.440	3.564	4.762	11.906
	9	820	1.640	4.041	5.400	13.500
	12	950	1.900	4.666	6.235	15.558
	35	-	-	7.969	10.694	26.622
10°	5	645	1.290	3.175	4.243	10.607
	7	700	1.530	3.757	5.020	12.550
	9	865	1.730	4.268	5.692	14.230
	12	995	1.990	4.919	6.573	16.432
	35	-	-	8.400	11.225	28.062
15°	5	790	1.820	3.888	5.196	12.990
	7	915	2.150	4.601	6.148	15.370
	9	1.055	2.440	5.217	6.971	17.428
	12	1.220	2.820	6.024	8.050	20.125
	35	-	-	10.288	13.748	34.369

Almacén Catalunya - Pol. Ind. La Ferrería - C/Progrès, 55 (Esquina química)
08110 Montcada i Reixac (Barcelona) + Tel: 935 751 510 + Fax: 935 725 040 + info@ironlux.com

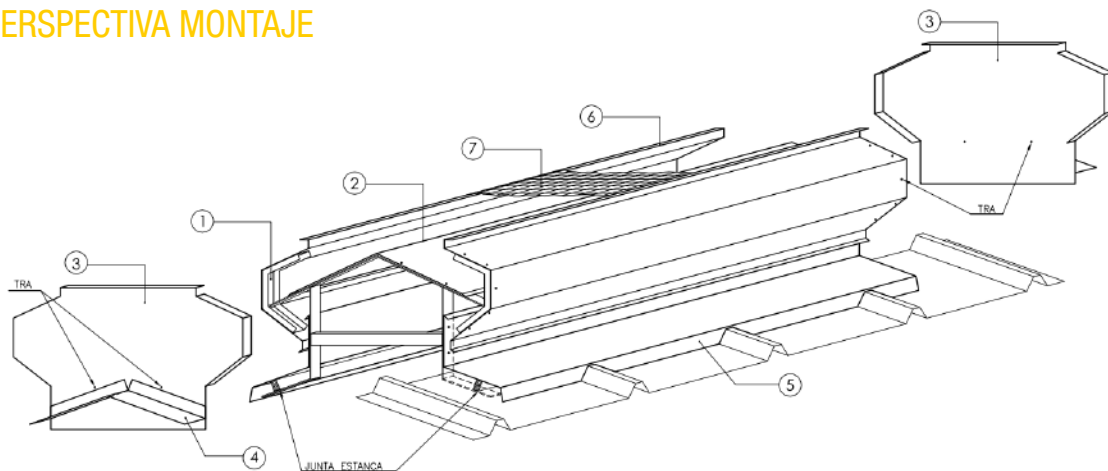
Almacén Levante - Av. del Zodíaco, 3 - 03006 Alicante (Alicante)
Tel: 965 401 548 + info@ironlux.es

IRONLUX
Desde 1989
creciendo juntos

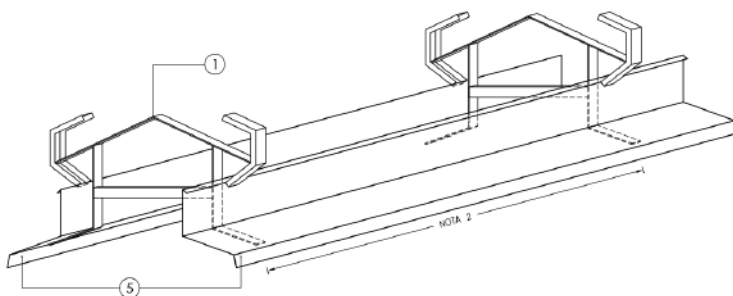
GM GROUP

INSTRUCCIONES DE MONTAJE PARA LA OPCIÓN DE ENTREGA SIN MONTAR

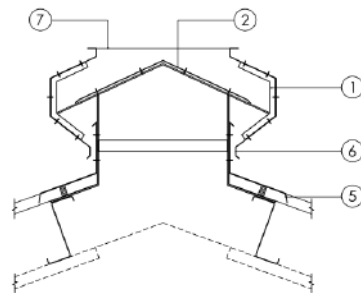
PERSPECTIVA MONTAJE



PERSPECTIVA DETALLE ESTRUCTURA



SECCIÓN TRASVERSAL



INSTRUCCIONES GENERALES DE MONTAJE

NOTA 1: EL N° DE LA LEYENDA DE LAS PIEZAS INDICA EL ORDEN DE MONTAJE DE LAS MISMAS

NOTA 2: SE RECOMIENDA 1.5m (MAXIMO) DE SEPARACION ENTRE SOPORTES. EL N° DE DICHOS SOPORTES IRAN EN FUNCION DE LA LONGITUD QUE TENGA EL AIREADOR, COLOCANDO SIEMPRE UNO AL INICIO Y OTRO AL FINAL DEL MISMO.

NOTA 3: MONTAR LOS SOPORTES CENTRADOS EN LA ONDA DE LA CHAPA DE CUBIERTA Y PERFECTAMENTE VERTICALES

NOTA 4: LOS SOLAPES TRANVERSALES DE LAS PIEZAS 2 Y 3 DEBEN SELLARSE CON SILICONA

NOTA 5: ES MUY IMPORTANTE QUE LA CHAPA DE CUBRICION SUPERIOR ESTE PERFECTAMENTE CENTRADA

TRA: TORNILLO AUTOLADRANTE ROSCA 5.5x22. LAS UNIDADES INDICADAS SON UNIDADES POR SOPORTE

INSTRUCCIONES GENERALES DE MONTAJE

- ① – ESTRUCTURA DE SOPORTE
- ② – CUMBRERA SUPERIOR (4 uds – TRA)
- ③ – TAPADERAS DE INICIO Y FIN (2 uds – TRA)
- ④ – FALDON TERMINAL
- ⑤ – FALDON LATERAL (4 uds – TRA)
- ⑥ – CUBRICION LATERAL SUPERIOR (10 uds – TRA)
- ⑦ – MALLA ANTIPAJAROS

*Vieriteguas troquelado bajo petición

Almacén Catalunya - Pol. Ind. La Ferrería - C/Progrès, 55 (Esquina química)
08110 Montcada i Reixac (Barcelona) + Tel: 935 751 510 + Fax: 935 725 040 + info@ironlux.com

Almacén Levante - Av. del Zodíaco, 3 - 03006 Alicante (Alicante)
Tel: 965 401 548 + info@ironlux.es

IRONLUX
Desde 1989
creciendo juntos

GM GROUP