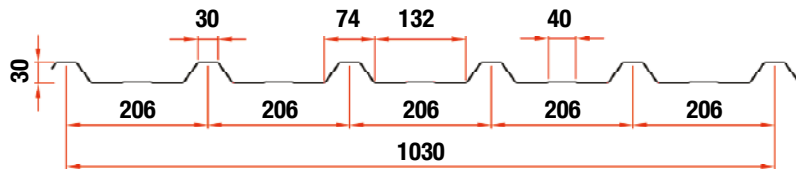


Chapa grecada perfil 30/206/1030 perforada. Perfiles grecados conformados en frío de acero galvanizado en continuo según norma UNE-EN 10346.

Es un perfil idóneo para cerramientos ligeros con un exclusivo sistema de solape que se realiza sobre un nervio completo, lo que da rigidez al montaje. La chapa grecada perforada es ideal para aplicaciones en soluciones con alta absorción acústica.

GEOMETRÍA Y PESO PROPIO



Espesor: 0,6mm

Peso: 5,72kg/m²

CARGAS Y LUCES MÁXIMAS ADMISIBLES

Criterios limitantes	Tensión máx $\leq f_y$ (160N/MM ²)
	Flecha máx $\leq L/200$
Cargas expresadas en kp/m²	(1kp/m ² =9,81N/m ²)

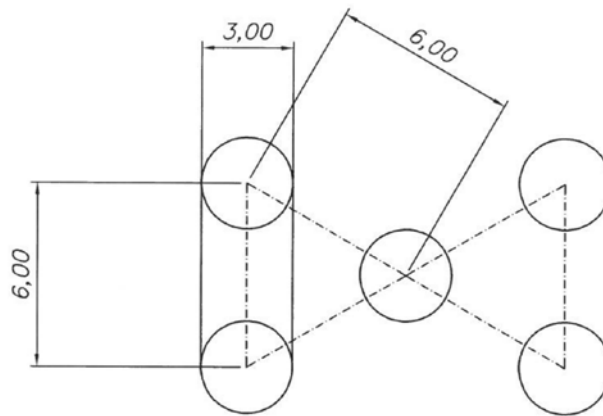
ESQUEMA ESTÁTICO-DOS APOYOS

0,6MM ESPESOR

LUZ ENTRE APOYOS [M]

CANT. APOYOS	1,00	1,25	1,50	1,75	2,00	2,25	2,50
DOS APOYOS	530	339	208	131	88	62	45
TRES APOYOS	530	339	236	173	133	105	85
CUATRO O MÁS APOYOS	632	404	281	206	158	123	90

ESQUEMA PERFORADO



Almacén Catalunya - Pol. Ind. La Ferrería - C/Progrès, 55 (Esquina química)
08110 Montcada i Reixac (Barcelona) + Tel: 935 751 510 + Fax: 935 725 040 + info@ironlux.com

Almacén Levante - Vial de los Cipreses, 4 - 03006 Alicante (Alicante)
Tel: 965 401 548 + info@ironlux.es

IRONLUX
Desde 1989
creciendo juntos

GM GROUP